



業界NO.1の小型・軽量化

小型で軽いため、机に置いてエアと電気を繋ぐだけで、楽に設置してご使用いただけます。大規模な設備は必要ありません。

容器を選ばず洗浄できる

クリーンエアを使用しているため、容器の形状や材質を問わず、容器内部をエアブロー洗浄できます。

エア式ボトルクリーナー

軽量・コンパクト移動式卓上型 JC-70M型【1連式】



マルチドライフィルターで除菌、0.01 μ m以上の固形粒子を除去したクリーンエアにし、静電気除去エアをブローすることで、ボトル内部のゴミを強力に洗浄します。



ノズルが上下スライド式なので容器の大小を問わず使用できます。



弊社オリジナル設計により、手をかざすだけでボトル洗浄を行います。



ブロー、バキュームを同時に動作させるので粉じんが外部に出ない構造となっています。



ブロー、バキューム時間（秒）はタイマーにて任意設定可能です。



コンパクトで軽量（13kg）移動式、卓上型です。



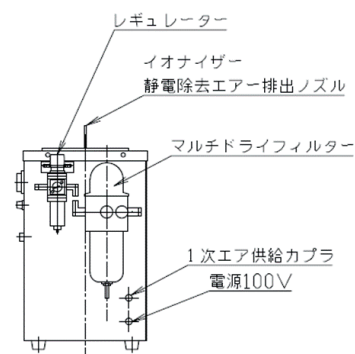
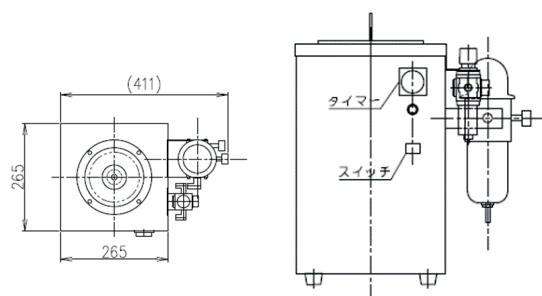
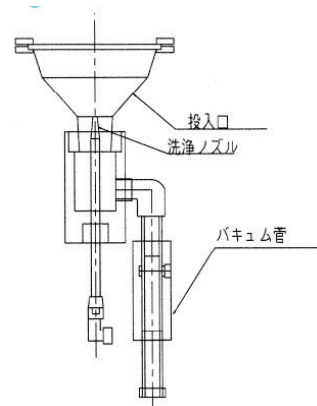
容器が柔らかく、吸引力を下げたい場合も調整可能です。（バキューム力設定可）

〔オプション〕

- 静電除去装置 ● マルチドライフィルター（オイルミスト・マイクロフィルター）
- （内圧式）安全増し
- 既設充鎮ラインに接続できる『インライン式ボトルクリーナー』も製作しております。

電源：AC100V 50/60Hz
 エア圧：0.5MPa（最大設定可能圧：0.5MPa）
 適用容器：ラボボトル、硝子ビン、成型容器（チューブ）等

機械設計図



製造元 株式会社 J・P・F エンジニアリング

〒615-8052 京都府京都市西京区牛ヶ瀬堂田町 25 A 102
 TEL(075)205-5340 (代)
 FAX(075)205-5436

代理店/Agent

圧縮空気用エアフィルター (抗菌タイプ)

世界唯一の透明ボディ採用 エレメントの汚れが見える



お客様の声

見える化管理でエレメントの汚れが目視管理でき、ドレンの排水も見えて安心です。

抗菌 NEW3in1・マルチドライフィルタースケルトン®

抗菌エレメント

0.01μm

ISO17664-1

品番:SST-103A-AB/SST-107A-AB/SST-110A-AB

HACCP対応

省エネ

本体水洗い可能

3つの性能別エレメントで段階的に濾過、食品・医薬品・化粧品工場でも安心

固形粒子…0.01μm 以上除去

水滴………ゼロ

油滴………99.99% 除去

湿度………15% 以下に除湿

※除菌性能・抗菌効果があります

食品・医薬品・化粧品メーカーに最適！

汚れが見える透明ポリカーボネイトボディ

世界初

本体が透明で、エレメントの汚れがわかりやすく目視管理できます。特殊エンブラボディ採用で全く腐食がありません。本体丸ごと水洗い、煮沸による消毒処理が可能なので清潔です。新幹線の窓にも使われている耐衝撃値約3ton/cm²で軽量ボディ。

竜巻の原理で湿度約15%の超乾燥エアーを供給

第2エレメントは約13,000個の穴が開いた筒状の特殊綿が巻き状になっており、数万个の竜巻を起こします。圧縮空気が通過する際、竜巻と同じ真空状態が起こり、外圧と内圧の差により水滴が気化され、最高で湿度約15% (0.7MPa時) の乾燥エアーをつくり出します。その優れた機能を持つことからドライフィルターと呼ばれます。

特殊設計で圧力損失が少なく省エネ

世界初

第1サイクロンは圧力損失がほぼゼロ！従来のステンレスメッシュより油分・水分の分離効率がUPし、圧力損失が大幅に低下しました。安定した除去効率と断続的な使用が可能です。30%の省エネを実現 (当社比)

抗菌エレメント

※抗菌効果は日本食品分析センターの試験にて実証済みです。試験報告書 (第NA69090103号)

コンプレッサーエアーに含まれている雑菌を防ぎ、有害細菌・カビの増殖を抑制し清潔なエアーを供給します。(第2エレメント・オイルミストエレメント)

6ヶ月使用後の比較目安 (源流エアーにより異なります)

フィルターエレメントの交換はわずか20秒！
簡単ねじ構造・工具不要

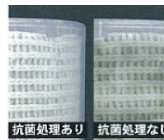
すべてのエレメント交換の際、取り外しが簡単にできます。本体がねじ構造で分解できるから消毒洗浄も楽にできます。※交換の際はしっかりとめてください。

確実な作動・オートドレン内蔵

電力不要で省エネ！自動でドレン (圧縮空気から発生する水・油分や有害物質) を排出。内圧を利用するためほとんど故障がありません。

※保証期間は1年です。

※交換ゴムパーツの品番は10592です。



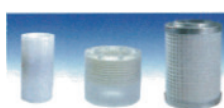
取付簡単

Rpストレートねじ採用だから配管への取り付けが簡単。ストレート継手を必ずご使用ください。

軽量・コンパクト

軽量で、場所を取らないコンパクトサイズ。

メンテナンスコスト大幅削減



通常メンテナンスは、第1サイクロン (左) は洗浄のみで、交換は不要です。第2エレメントとオイルミストエレメント (右2つ) のみ、6ヶ月ごとに交換してください。

用途

- 食品
- 医薬品
- 化粧品
- 医療機器
- 電子機器製造
- 半導体
- イオナイザー
- 包装機
- 精密計測機
- 超クリーンエアブロー
- 製紙
- その他超クリーンなエアーを必要とする用途