

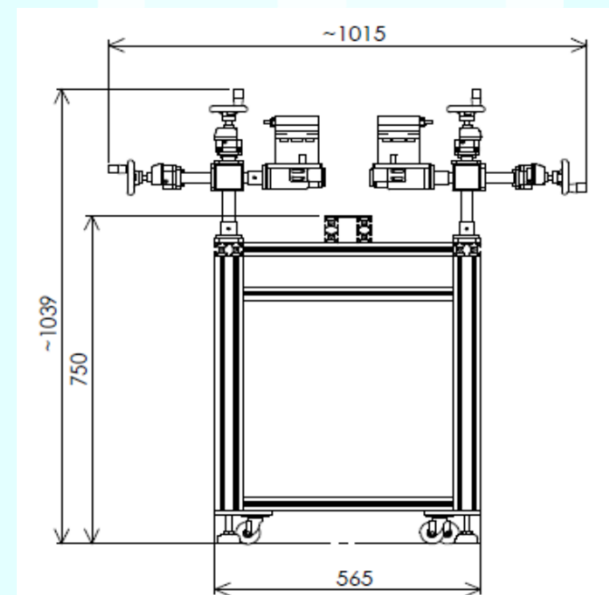
# グリッパーベルト搬送装置

## 《特徴》

- 容器などのワークのコンベア間の乗り移り時に使用します。
- 容器の底・側面にインクジェットプリンターで印字にも使用できます。(センサー取付可)
- 高さ・幅調整が可能のため、外径の異なる多品種の容器に対応可能です。
- 搬送ベルトは柔軟性のある特殊ベルトを使用していますので、傷の心配もありません。
- コンベアの手数は任意に変更可能です。
- オートチェッカ等の他装置への乗り移り接続に適しています。



IJP用センサー(容器の側面・天面検知可)



## 《機械仕様》

容器外径	φ10~120 (設計変更可能)
対応容器形状	円柱・扁平・角型・他は要打合せ
ベルト幅	38mm
オプション	インクジェットプリンターヘッド取付用ブラケット、トリガーセンサー取付け、他
ユーティリティ	AC100V

### ■製造元 株式会社J・P・Fエンジニアリング

〒615-8052 京都市西京区牛ヶ瀬堂田町25 A102  
TEL (075) 205-5340 (代)  
FAX (075) 205-5436  
Email: morioka-kunio@jp-factory.co.jp  
担当: 機械事業部 森岡邦夫

### ■代理店/Agent