

エア—駆動式 打栓機

JC-10型 《防爆仕様》

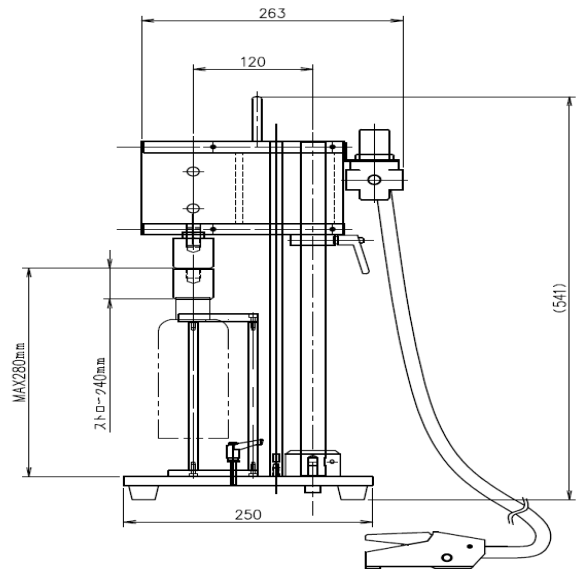


- ・(株)J・P・Fエンジニアリングのオリジナル設計により、**電氣を使用しない**為、水気の多い場所でも漏電の心配がなく、防爆環境での使用が可能。
- ・取っ手付きで場所移動が容易。
- ・先端樹脂の形状変更で、尖りキャップ等の様々なキャップに対応可能。
- ・シャフトの長さも打合せにて変更可能。
- ・スパウトにもネックガイドにて対応可能。

【ネックガイドスタンド付き】

※各容器に合わせて、設計致します。

※先端プレートの取替えで多品種対応可能。



機械仕様	
容器	丸・角・肩平瓶・ペットボトル【柔らかい容器はネックガイド使用にて可能】
動作	人手によりキャップを容器にのせ、本打栓を行う。
スイッチ	エア—フットスイッチ（オプションにて、防水タイプも有り）
能力	30～40本/分（手供給に対応する能力）
ユーティリティ	0.5MPa
出力(押栓力)	630N/0.5MPa
本体材質	SUS304、SS400（オールSUS可）、カバー：樹脂
寸法	幅220×奥300×高500

■製造元 株式会社J・P・Fエンジニアリング

〒615-8052 京都市西京区牛ヶ瀬堂田町25 A102

TEL (075) 205-5340 (代)

FAX (075) 205-5436

Email: morioka-kunio@jp-factory.co.jp

担当: 営業技術部 森岡邦夫

■代理店/Agent