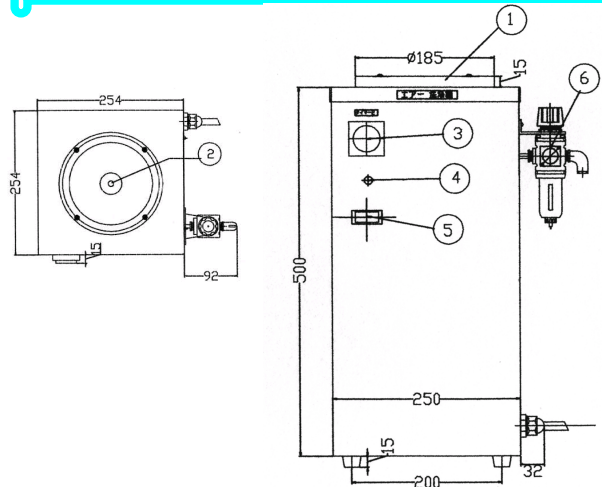


# エアークリーナー

## 軽量・コンパクト移動式卓上型《JC-70型【1連式】》



### 外観及び部品説明

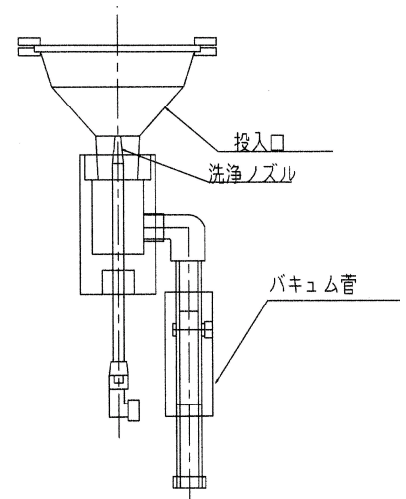


- ①投入口 ②洗浄ノズル ③洗浄タイマー ④電源ランプ  
⑤電源スイッチ ⑥フィルター&レギュレーター

### 特徴

- マルチドライフィルターで除菌、0.01 $\mu$ m以上の固形粒子を除去したクリーンエアにし、静電気除去エアをブローする事で、ボトル内部のゴミを強力に洗浄します。
- 噴射ノズルが上・下・スライド式なので容器の大、小を問わず使用できます。
- 株式会社J・P・Fオリジナル設計により、容器検出センサーは誘電式で駆動部がなく半永久的です。
- 噴射吸引を同時に動作させるので粉じんが外部に出ない構造となっています。
- 容器が柔らかく、吸引力を下げたい場合も調節可能です。【バキューム力設定可】
- 噴射、吸引時間(秒)はタイマーにて任意設定可能です。
- コンパクトで軽量(13kg)移動式、卓上型です。

### 洗浄機構造図



### 概要

容器を洗浄ノズル部に設置すると非接触センサーが検知しエア噴射・吸引が同時に働き、容器内の粉じんを吸引洗浄します。吸引風量の調整は、コントロールバルブにて調整出来ます。

使用電源	AC100V 50/60Hz 50VA
使用エア圧	通常:0.5MPa (最大設定可能圧:0.8MPa)
適用容器	プラボトル、硝子ビン、成型容器(チューブ)等
能力	20~40本/分 (設定時間、容器供給スピードによる)
噴射フィルター	0.01 $\mu$ m ※オプション:マルチドライフィルター[裏面]参照
排気フィルター	3 $\mu$ m(取替え式)
容器口(内径)	内径 $\Phi$ 6以上
容器(外径)	外径:MAX $\Phi$ 135
エア接続	本機には、カプラプラグ(オス)付き。
外形寸法	1連:W250×L250×T529 / 2連:W500×L250×T529
重量(標準時)	1連:13kg / 2連:27kg

### 【※オプション】

- 静電除去装置 ●マルチドライフィルター(オイルミスト・マイクロフィルター) ●(内圧式)防爆仕様
- 既設充填ラインに接続出来る『インライン式ボトル反転クリーナー』も製作しております。

#### ■製造元 株式会社J・P・F

〒601-8162 京都市南区上鳥羽塔ノ森柴東町1番地1

TEL (075) 203-7818 (代)

FAX (075) 203-7819

Email: machine@jp-factory.co.jp

担当:営業技術部 森岡邦夫

#### ■代理店/Agent